

Tabela de preços 2023



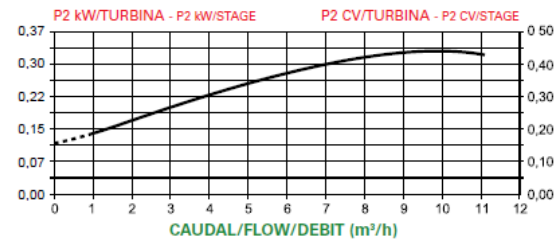
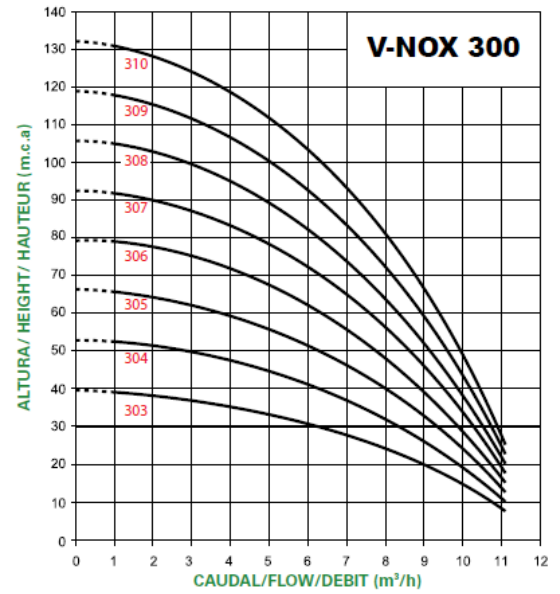
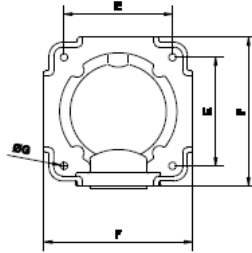
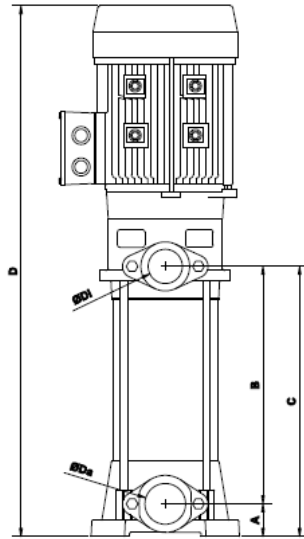
ÍNDICE

Descrição	Página
V – NOX	3
SIGMA	4
VORT	5
OPTIMA	6
SMART OPTIMA	7
WINNER	8
FILTRO SUN	9

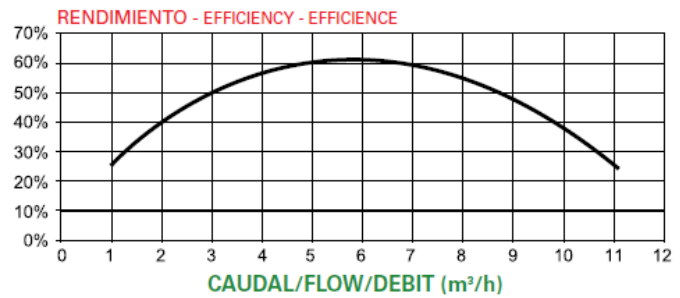
V-NOX 300 / V-NOX 400



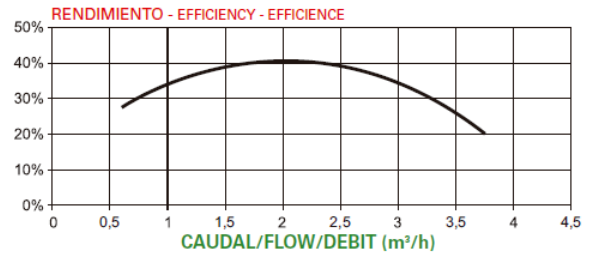
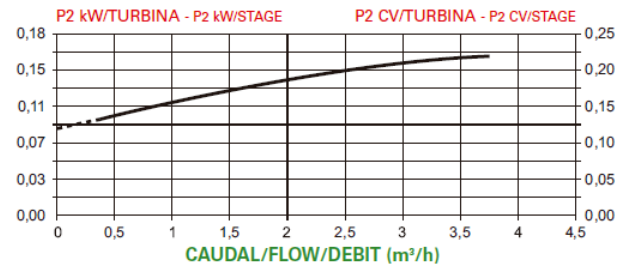
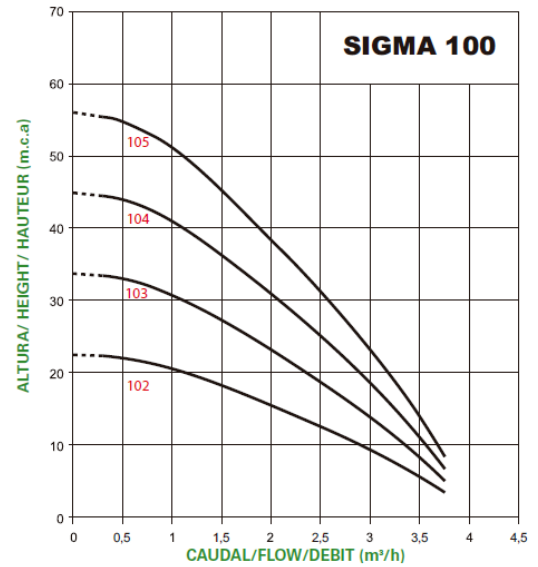
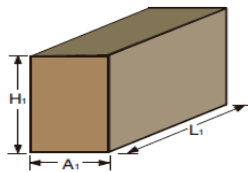
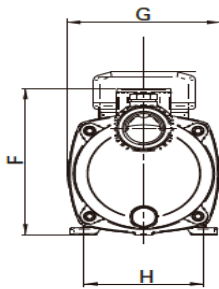
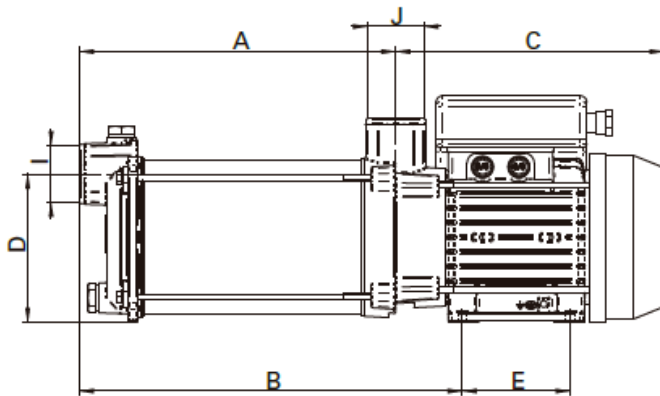
Turbina integramente en inox 304
Impeller manufactured in stainless steel 304
Turbine entièrement inoxydable 304



Tipo / Type	A	B	C	D	E	F	DG
V-NOX 303	38	162	200	531	133	182	9
V-NOX 304	38	187	225	555	133	182	9
V-NOX 305	38	212	250	579	133	182	9
V-NOX 306	38	237	275	629	133	182	9
V-NOX 307	38	262	300	653	133	182	9
V-NOX 308	38	286	325	718	133	182	9
V-NOX 309	38	311	350	742	133	182	9
V-NOX 310	38	335	375	781	133	182	9



Tipo Type	Potencia		"A"			Caudal m³/h / Flow m³/h									Diámetro		PVP € M 1 X 230V	PVP € T 3 X 400V
	HP	KW	II 230	III 230	III 400	1,5	3	4,5	6	7	8	9	10	11	ASP	IMP.		
V-NOX 303 M/T	1,2	0,9	7,4	6,3	3,8	39	37	35	32	29	25	20	14	8	1 1/2"	1 1/4"		
V-NOX 304 M/T	1,5	1,1	8,7	7,1	4,1	51	49	46	41	37	32	26	19	11	1 1/2"	1 1/4"	843,00	
V-NOX 305 M/T	2	1,5	10,3	8,1	4,7	65	62	58	52	47	40	32	23	14	1 1/2"	1 1/4"	882,00	835,00
V-NOX 306T	3	2,2	-	8,2	4,8	77	75	70	63	56	48	39	28	16	1 1/2"	1 1/4"		894,00
V-NOX 307T	3	2,2	-	9,4	5,4	90	86	79	70	63	54	44	32	18	1 1/2"	1 1/4"		
V-NOX 308T	4	3	-	13,3	7,7	103	100	95	84	75	64	52	38	21	1 1/2"	1 1/4"		1.175,00
V-NOX 309T	4	3	-	14,3	8,3	117	112	104	92	83	71	56	41	23	1 1/2"	1 1/4"		
V-NOX 310T	5,5	4	-	15,9	9,1	129	124	116	104	92	79	64	47	26	1 1/2"	1 1/4"		1.296,00



Tipo / Type	A	B	C	D	E	F	G	H	I	J	H ₁	A ₁	L ₁	Neto Kg	Bruto Kg
SIGMA 102	202	213	195	110	80	183	125	100	1"	1"	186	130	465	8,4	9,2
SIGMA 103	229	237	195	110	80	183	125	100	1"	1"	186	130	465	9,3	10,1
SIGMA 104	255	261	195	110	80	183	125	100	1"	1"	186	130	465	10,2	11
SIGMA 105	281	285	195	110	80	183	125	100	1"	1"	186	130	465	11,3	12,1

Tipo Type	Potencia		"A"			Cond. µf	Caudal m³/h / Flow m³/h										Diámetro		PVP M 1 X 230 V	PVP € T 3X 400V	
	HP	KW	II	III	III		Altura m.c.a. / Height w.c.m.										ASP.	IMP.			
			230	230	400		0	0,5	1	1,5	2	2,5	3	3,5	4						
SIGMA 102	0,33	0,25	2	-	-	12	23	22	20	18	15	12	9	6	1	1"	1"	391,00			
SIGMA 103	0,5	0,37	3,4	-	-	12	34	33	31	27	23	19	14	8	1,5	1"	1"				
SIGMA 104	0,75	0,55	4,2	-	-	12	45	44	41	36	31	25	18	11	2	1"	1"			410,00	
SIGMA 105	1	0,75	4,7	3,6	2,1	12	56	55	51	45	38	31	23	14	3	1"	1"			444,00	



Turbina en Acero Inoxidable
Stainless Steel Impeller

■ Aplicaciones:

Bomba centrífuga sumergible idónea para el desagüe de aguas sucias y cargadas en general. Incorporan interruptor de nivel para su funcionamiento automático en versión monofásica.

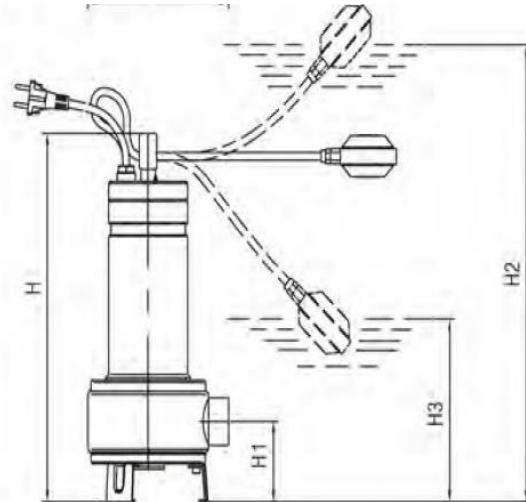
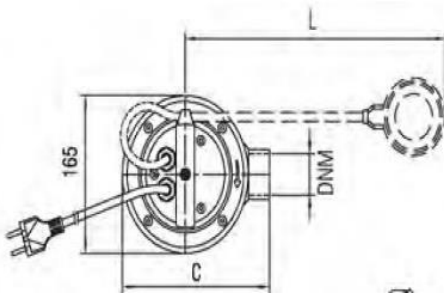
■ Características Constructivas:

Cuerpo bomba, cuerpo motor, turbina y eje motor en acero inoxidable AISI-304. Doble sello mecánico y cámara intermedia de aceite atóxico. Equipada con 10 metros de cable.

■ Motor:

Motor en seco, refrigerado mediante líquido bombeado. Todos los motores incorporan de serie una protección termo amperimétrica.

Temperatura del líquido: de + 0° C a + 35° C
Inmersión máxima 10 metros.



Model	Dimension (mm)							
	H	H1	H2	H3	L	C	DNM	N.W. kg
VORT 7	403	88	483	185	350	193	RP1 1/2"	11
VORT 10	486	111.5	566	268	350	198	RP 2"	14
VORT 15/20	486	111.5	566	268	350	198	RP 2"	15

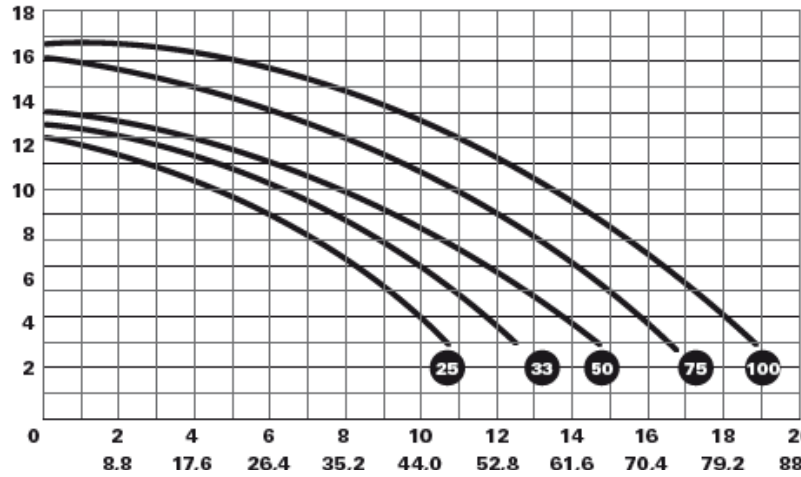
Tipo Type	Potencia		"A"		Altura m.c.a. / Height w.c.m.								Paso Solido mm.	Ø Imp.	PVP € M 1 X 230V	PVP € T 3 X 400V	
					HP	KW	II 230	III 400	2	4	5	6					7
	Caudal m ³ /h / Flow m ³ /h																
VORT 7 M Aut	0,75	0,55	4,2	-	15	11	9	7,5	5	2,5				35	1 1/2"	486,00	
VORT 10 M Aut	1	0,75	5,1	-	26	21	16	14	8	0,5				50	2"	562,00	
VORT 15 M Aut	1,5	1,1	8,3	-	26	22	20	16	11	1			50	2"	638,00		
VORT 15T			-	2,8													
VORT 20T	2	1,5	-	3,6	32	29	27	24	20	16	10	1	50	2"		583,00	

Optima

Datos técnicos
 Technical data
 Données techniques
 Technische Daten
 технические данные
 Dados técnicos



H m.c.a.



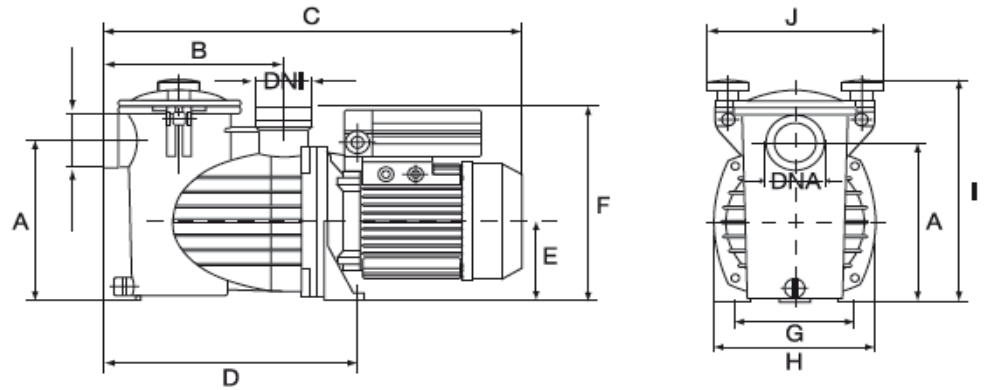
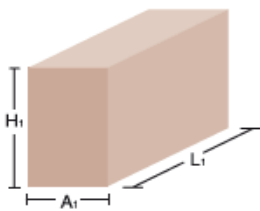
H ft.

59,04
 52,48
 45,92
 39,36
 32,80
 26,24
 19,68
 13,12
 6,56
 0

Q m³/h
 Q US gpm

Tipo / Type	HP	KW	Cond. µF	A			Altura manométrica m.c.a. / Manometric height w.c.m.								Diámetro		PVP €
				II 230	III 230	III 400	4	6	8	10	11	12	13	14	DNA	DNI	
OPTIMA 25 M OPTIMA 25 T	0,25	0,16	18	2,6	-	-	10	8	6	4	2,5	0,5	-	-	1 1/2" & Ø 50 PVC	421,00	
OPTIMA 33 M OPTIMA 33 T	0,33	0,25	18	2,9	-	-	12	10	8	5,5	4,6	2	-	421,00			
OPTIMA 50 M OPTIMA 50 T	0,5	0,37	18	3,3	-	-	14	12	10	7	6,5	5	-	447,00			
OPTIMA 75 M OPTIMA 75 T	0,75	0,55	20	3,8	-	-	16	15	12,5	10	9,3	8	6,6	4,2		459,00	
OPTIMA 100 M OPTIMA 100 T	0,95	0,70	20	4,2	-	-	18	16	15,3	13	12,1	10,5	9,7	7,6		487,00	
																	507,00
																	515,00

Datos embalage
 Packaging data
 Données d'emballage
 Verpackungsdaten
 данные об упаковке
 Dados de embalagem



Tipo / Type	A	B	C	D	E	F	G	H	I	J	L1	A1	H1	DNA DNI	Neto Kg.	Bruto Kg.
OPTIMA 25 M OPTIMA 25 T	191	205	470	285	95	233	140	180	265	197	630	230	360	1 1/2"	8,5 9,8	9,5 10,8
OPTIMA 33 M OPTIMA 33 T	191	205	470	285	95	233	140	180	265	197	630	230	360	1 1/2"	8,5 9,8	9,5 10,8
OPTIMA 50 M OPTIMA 50 T	191	205	470	285	95	233	140	180	265	197	630	230	360	1 1/2"	8,5 9,8	9,5 10,8
OPTIMA 75 M OPTIMA 75 T	191	205	470	285	95	233	140	180	265	197	630	230	360	1 1/2"	9,9 9,8	10,9 10,8
OPTIMA 100 M OPTIMA 100 T	191	205	470	285	95	233	140	180	265	197	630	230	360	1 1/2"	9,9 9,8	10,9 10,8

Smart Optima

Sistema de control integral de piscina

Integral system for pool control

Système complet de contrôle de piscine



Not only a pump!



Soporte de pared opcional
Wall support as an option
Support mural en option

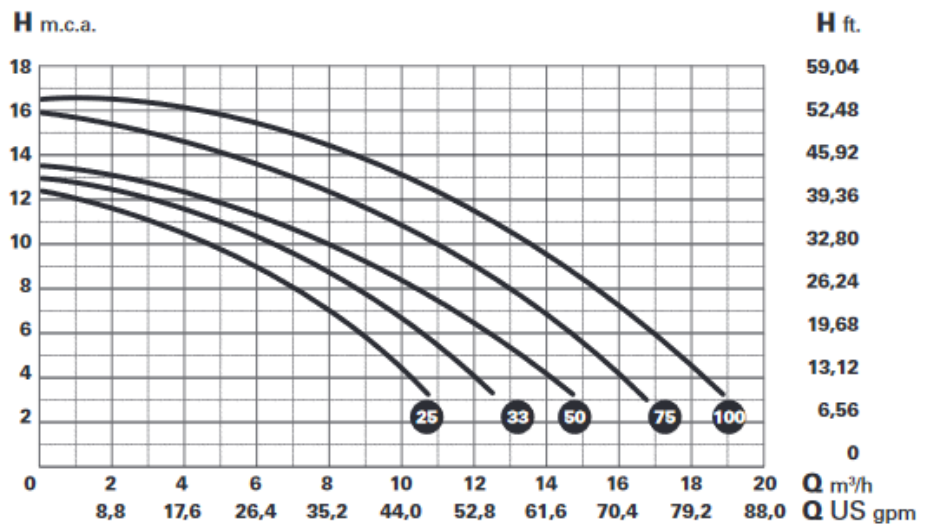
ES

El nuevo sistema electrónico SMART Control aplicable a la serie Optima es un sistema de control integral de la instalación. Mediante el cuadro eléctrico digital que incorpora la bomba, nos permite una instalación fácil e intuitiva y un control completo de la piscina, ya que incorpora las protecciones necesarias para la bomba y para las personas, relojes programadores y entradas/salidas para el control y gestión de sistema de iluminación, Clorador salino, Bomba de Calor, sonda de temperatura, etc...

El sistema sustituye al cuadro eléctrico tradicional, e incorpora algunas nuevas capacidades:

- Reloj programador de ciclo de filtración.
- Reloj programador de ciclo de iluminación.
- Control amperimétrico por sobreconsumo.
- Entrada para activación de bomba por bomba de calor.
- Sistema de control anti congelación a través de sonda de temperatura PT100.
- Salida para control de focos de piscina.
- Salida para clorador salino / indicador de bomba en marcha.
- Alarma sonora integrada para aviso de fallos.
- Control de falta de agua / trabajo en seco.
- Botón encendido manual de focos, con cuenta atrás incorporada.
- Botón encendido manual de la bomba, con cuenta atrás.
- Totalizador de horas de funcionamiento, total/ parcial.
- Histórico de registro de fallos.
- Avisos de limpieza de filtro de arena y cesto.
- Función SKIMMING para limpieza de la superficie del agua.

Datos técnicos
Technical data
Données techniques

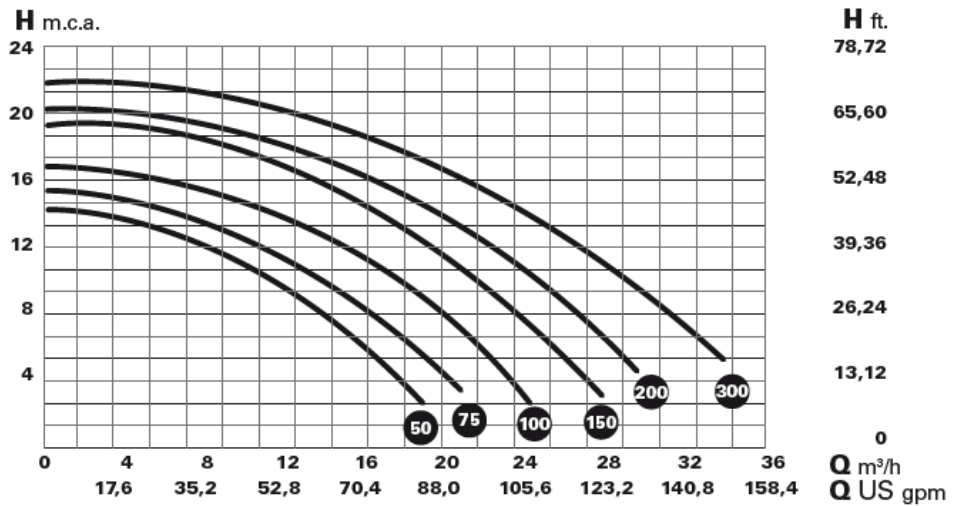


Tipo / Type	HP	kW	Cond. µF	A II 230	Altura manométrica m.c.a. / Manometric height w.c.m.								Diámetro		PVP € M
					4	6	8	10	11	12	13	14	DNA	DNI	
SMART OPTIMA 25 M	0,25	0,16	18	2,6	10	8	6	4	2,5	0,5	-	-			
SMART OPTIMA 33 M	0,33	0,25	18	2,9	12	10	8	5,5	4,6	2	-	-	1 1/2"	1 1/2"	
SMART OPTIMA 50 M	0,5	0,37	18	3,3	14	12	10	7	6,5	5	-	-	& Ø 50 PVC	& Ø 50 PVC	
SMART OPTIMA 75 M	0,75	0,55	20	3,8	16	15	12,5	10	9,3	8	6,6	4,2			775,00
SMART OPTIMA 100 M	0,95	0,70	20	4,2	18	16	15,3	13	12,1	10,5	9,7	7,6			825,00



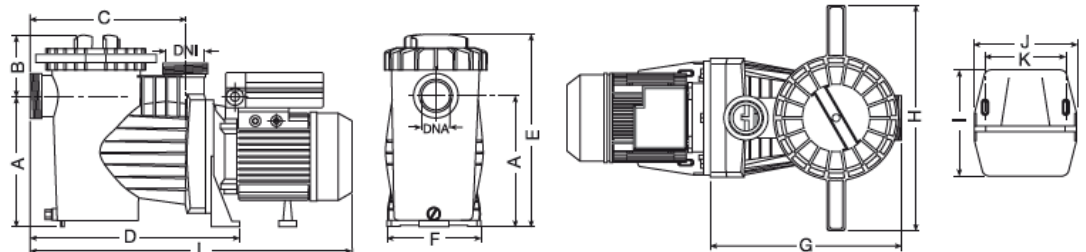
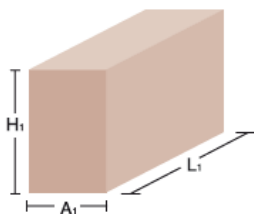
Winner

Datos técnicos
 Technical data
 Données techniques
 Technische Daten
 технические данные
 Dados técnicos



Tipo / Type	HP	KW	Cond. μ F	A			Altura manométrica m.c.a. / Manometric height w.c.m.								Diámetro		PVP €	
				II 230	III 230	III 400	4	6	8	10	12	14	16	18	21	DNA		DNI
WINNER 50 M WINNER 50 T	0,5	0,37	20	4,4	-	-	17,5	15,6	13,5	11,1	8,4	-	-	-	-	-	2" & Ø 63 PVC	496,00
WINNER 75 M WINNER 75 T	0,75	0,55	20	4,75	-	-	19,5	18	15,7	13,5	10,8	7,9	-	-	-	588,00		
WINNER 100 M WINNER 100 T	1	0,75	25	5,5	-	-	23,2	21,1	19,7	18	15	12,3	8,7	-	-	600,00		
WINNER 150 M WINNER 150 T	1,5	1,1	30	7,3	-	-	27	25	23	21	19	17	13	10	-	639,00		
WINNER 200 M WINNER 200 T	2	1,5	40	9,2	-	-	-	28	26	24	21	18	14	12	-	650,00		
WINNER 300 M WINNER 300 T	3	2,2	40	12,2	-	-	-	32	30	29	27	23	20	15	12	749,00		
																	749,00	
																		881,00

Datos embalage
 Packaging data
 Données d'emballage
 Verpackungsdaten
 данные об упаковке
 Dados de embalagem



Tipo / Type	A	B	C	D	E	F	G	H	I	J	K	L	L1	A1	H1	DNA DNI	Neto Kg.	Bruto Kg.
WINNER 50 M WINNER 50 T	216	109	265	370	325	206	325	400	220	205	160	550	630	230	360	2"	11,7	12,7
WINNER 75 M WINNER 75 T	216	109	265	370	325	206	325	400	220	205	160	550	630	230	360	2"	11,9	12,9
WINNER 100 M WINNER 100 T	216	109	265	370	325	206	325	400	220	205	160	550	630	230	360	2"	11,5	12,5
WINNER 150 M WINNER 150 T	216	109	265	370	325	206	325	400	220	205	160	580	630	230	360	2"	13,1	14,1
WINNER 200 M WINNER 200 T	216	109	265	370	325	206	325	400	220	205	160	580	630	230	360	2"	12,9	13,9
WINNER 300 M WINNER 300 T	216	109	265	370	325	206	325	400	220	205	160	630	705	230	360	2"	15,5	16,5
																	13,9	14,9
																	17,1	18,1
																	14,9	15,9
																	21	22
																	17,4	18,4

FILTRO DOMÉSTICO

Filtro doméstico laminado
Laminated domestic filter
 Filtre domestique laminée



Bajo demanda
 con tapa roscada
 transparente

*Transparent screw
 cover under demand*

*Sur demande avec
 bouchon à vis transparent*



Modelo <i>Model</i>	Ø mm	Conexión <i>Connection</i>	Sup. Filtrante <i>Filtering Surface</i> m ²	Caudal <i>Flow</i> V=50m ³ /h	Arena <i>Sand</i> Kg	Peso <i>Weight</i> Kg	PVP €
SUN 400	400	1,5"	0,13	6,5	50	12	783,00
SUN 510	510	1,5"	0,20	10,2	100	18	866,00
SUN 620	620	1,5"	0,30	15,1	150	23,5	
SUN 680	680	2"	0,36	18,14	175	27	
SUN 750	750	2"	0,44	22	225	33	
SUN 900	900	2"	0,64	31,8	325	42	



josé ferreira de andrade, lda.
IMPORTADORES